

HOBART

OPPVASKTEKNIKK
OPPVASKMASKINER **FP** | **FX**



5 UTSALG

100%



% OVERSIKT

HOBART

MAKSIMAL EFFEKTIVITET PÅ KJØKKENET DITT

Vi i HOBART er stolte av å kunne levere absolutt pålitelige og innovative maskiner av svært god kvalitet til kjøkkenet ditt. Disse har vi utviklet og konstruert slik at du kan mestre selv de største utfordringene som kjøkkenet har å by på i hverdagen.

Let's make it happen!



HOBART

7 BRANSJER

utallige utfordringer

1 LØSNING



SPISESTEDER

Bar og pub / bistro og kafé /
hotell og restaurant



OFFENTLIG FORPLEINING

Sykehus / alders- og omsorgshjem /
kantine / skole og universitet



BAKERI

Bakerifilialer / produksjon / bakeindustri



SLAKTERI

Slakterbutikk / næringsmiddelindustri



INDUSTRI



GLOBAL MARINE



AIRLINE CATERING





DET BEDRE ELLER DET BESTE VALGET ER DITT!

PROFI linjen - alt som en profesjonell oppvaskmaskin trenger. Den vellykkede produktserien fra HOBART er i bruk overalt der hvor oppvaskmengden og tilsmussing av kjøkkenredskap krever perfekt arbeid av en ekte proff. Den kombinerer effektiv oppvaskteknikk med høy betjeningskomfort og lave driftskostnader. Et bredt utvalg av utstyrsalternativer gjør **PROFI** linjen til en skreddersydd oppvaskløsning for de forskjellige bruksområder.

PROFI LINJE

PREMAX linjen er den rette modellen for de som vil enda mer. Fordi **PREMAX** setter milepæler. Og det på alle områder: Minimale driftskostnader og imponerende betjeningskomfort kombinert med maksimal ytelse. **PREMAX**-linjen er den mest økonomiske og mest innovative oppvaskmaskinlinjen på markedet. I tillegg til utstyret for **PROFI** modellene overbeviser **PREMAX** med unike produktegenskaper og er det beste produktet for høye krav til perfekt oppvask.

PREMAX LINJE

MODELLENE

VI HJELPER DEG MED VALGET!

PROFI FX

PROFI modellen for pålitelig og enkel oppvask av servise, bestikk og glass. Optimalt egnet for kravene i restauranter, bistroer og kaféer.



PROFI FXL

PROFI modellen med XL innlastingsdybde vasker bakebrett, bakerikurver og Eurokasser uten problemer. Det gjør den til en ideell partner for bakerier, slakterier og fast food-virksomheter.



PREMAX EKSKLUSIV LINJE

PREMAX FP

PREMAX modellen med integrert tørking besørger et perfekt tørkeresultat. Med et vannforbruk på bare 1,0 liter er **PREMAX** FP den mest økonomiske underbenk-oppvaskmaskinen på markedet. Samtidig er det den eneste oppvaskmaskinen som kan ta i bruk varm vanndamp for ekstrem tilsmussing.



HØY LØNNSOMHET

PREMAX EKSklusiv LINJE

ØKO-PROGRAM

Sterk ytelse til tross for lavt forbruk

Lavt forbruk av vann og kort programvarighet er viktige faktorer for å redusere kostnader og spare tid. De intelligente HOBART **PREMAX** modellene arbeider derfor med vanddamp, noe som gir den uslåelige fordelene:

- De beste resultatene blir oppnådd med inntil 1,0 l vann i sluttskyllingen.
- Dermed blir forbruket av vann og rengjøringsmiddel redusert med inntil 60 %.

Kort programvarighet øker produktiviteten

Det korteste programmet på **PREMAX** FP varer i kun 80 sekunder. Da kan kapasiteten til maskinen økes med 13 % til 45 kurver i timen.

SENSO-ACTIVE RESSURSSTYRING

Ansvarsfullt vannforbruk

Kvaliteten på vannet blir overvåket kontinuerlig, og vannforbruket blir tilpasset automatisk. Ved lite smuss er vannforbruket lavt, mens det kan øke ved mer smuss.

Driftskostnadene reduseres

Den innovative ressursbruken alene gjør at driftskostnadene reduseres med 20 % sammenlignet med vanlige maskiner.

Dine fordeler

- Sikkert oppvaskresultat også ved høyere innføring av smuss.
- Oppvaskmaskinen korrigerer betjeningsfeil.
- Oppvaskmiddelopløsningen regenereres alltid med tilstrekkelig rent vann.
- Det er ikke lenger nødvendig med komplett utpumping og ny påfylling.





2IN1 DOBBELTKURVSYSTEM

Doble oppvaskmengden - halver kostnadene

Med dobbeltkurvsystemet økes kapasiteten til underbenk-oppvaskmaskinen din betydelig ettersom to kurver kan bli vasket samtidig. Her brukes en uttrekkbar kurv bærer som den øverste kurven kan settes oppå.

Nøkkeldata

- Øverst tallerkener opptil en maks. diameter på 250 mm.
- Nederst kopper, glass og skåler med en maks. høyde på 110 mm.

For deg betyr dette

Takket være den optimale utnyttelsen av oppvaskmaskinen blir forbruket av vann, energi og kjemikalier redusert med opptil 50 % sammenlignet med vanlig utnyttelse.





BEST OPPVASKRESULTAT

PREMAX EKSKLUSIV LINJE

SHINE BESTIKKPROGRAM

Glinsende bestikk uten bløtlegging og polering

Strålende og rent bestikk er visittkortet for enhver gastronom. Ofte må de slåss mot hardnakkete smuss i oppvasken. Å bløtlegge bestikket på forhånd er knapt til å unngå. Nå derimot.

PREMAX linjen bruker vanndamp på 100 °C for å rengjøre gafler, kniver og skjærer.

Et overblikk over fordelene dine

- Også hardnakkete smuss blir løst opp.
- Harde matrester blir brutt ned strukturelt og vasket bort.
- Det er ikke lenger nødvendig å bløtlegge bestikket på forhånd.

KONTINUERLIG OPPVASKPROGRAM

Tilpass oppvasktiden etter graden av tilsmussing

I stedet for å bruke et standardprogram flere ganger etter hverandre ved sterk tilsmussing, kan du øke oppvasktiden med maks. 20 minutter. Du kan avbryte programmet når som helst.

Dine fordeler fort forklart

- Hele oppvasksyklusen trenger ikke å bli gjentatt flere ganger.
- Ingen ekstra oppvaskmiddeldosering eller sluttskylling er nødvendig.
- Du sparer tid og reduserer driftsomkostningene.

PREMAX EKSKLUSIV LINJE

TOP-DRY TØR KING

For det beste tørkeresultatet

Tørking av vått servise er møysommelig og tidkrevende: HOBART TOP-DRY tørking sørger for et førsteklasses tørkeresultat. Etter at oppvaskprosessen er avsluttet blir da den fuktige luften endret med et hydrotermisk energilager og ført tilbake til vaskekammeret som varm tørkeluft.

Dine fordeler kort og kompakt

- Fuktigheten kan ikke lenger sette seg på oppvaskgodset.
- Servise og glass må ikke tørkes og poleres manuelt.
- Romklimaet er mye mer behagelig ettersom det oppstår 90 % mindre fuktighet.
- Når det er stor trafikk og du trenger serviset raskere enn vanlig, kan du avbryte tørkeprosessen når som helst.

Da tørkesystemet benytter fuktig luft fra vaskekammeret og omvandler den til tørr og varm luft medfører det intet ekstra energiforbruk.

VASKEPROGRAM FOR STIVELSE

Så tallerkenene dine føles glatte og rene

Ris, poteter eller pasta er matvarer som inneholder stivelse og ofte etterlater spor på tallerkener og skåler. Med tiden blir ikke bare serviset grovt å ta på, men ser også matt og uhygienisk ut.

Ny glans med HOBART

Det spesielle vaskeprogrammet for stivelse sørger for at serviset ditt kjennes helt glatt og rent. Dette fører til følgende fordeler for deg:

- Det er ikke nødvendig med tidkrevende manuell behandling av oppvaskgodset med aggressive rengjøringsmidler.
- Vaskeprogrammet for stivelse avlaster personalet ditt og garanterer skinnende servise.



BEST OPPVASKRESULTAT

GENIUS-X² FILTERSYSTEM

Holder oppvaskmiddelopløsningen permanent ren

Det videreutviklede filtersystemet rengjør smussvannet i bare tre trinn og reduserer dermed forbruket av rengjøringsmidler med inntil 35 %.

Tanken holder seg ren

Grovt smuss og matrester fanges opp i silkurven og kan ikke komme inn i tanken.

Finsmuss ledes vekk

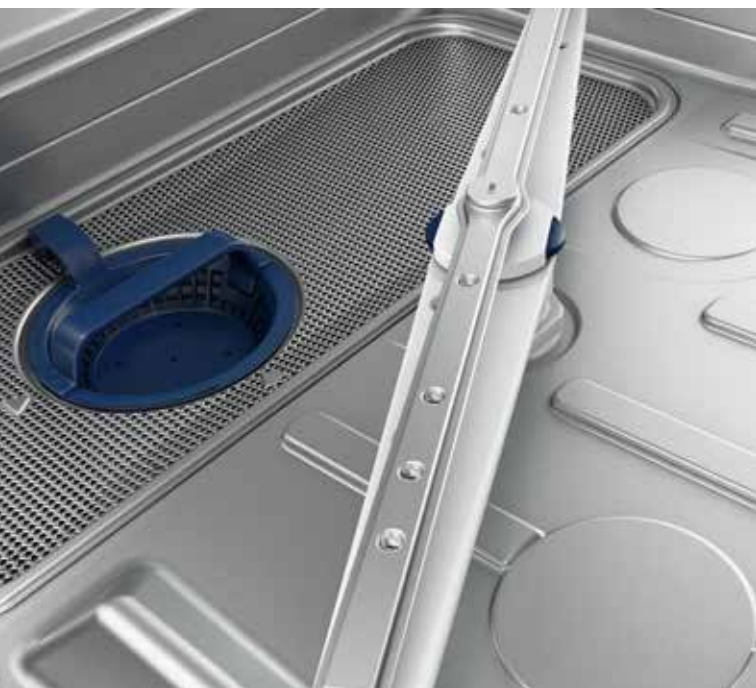
Etter 10 sekunder blir alt finsmusset ledet ut av maskinen.

Vasking ordner resten

Under vaskingen blir finsmussrestene samlet og pumpet ut.

Enda et pluss

Systemet rengjør seg selv under utpumpingen og det er ikke nødvendig med manuell rengjøring.



OMVENDT OSMOSE

Fjern vannflekker før de oppstår

Stygge flekker på glass, tallerkener eller knivbladet? Mineraler i vannet etterlater ofte synlige rester under tørking, noe som ikke ser fint ut.



Få slutt på dette: Med den valgfrie omvendte osmosen RO-S er irriterende etterpolering unødvendig. Hygieniske risikoer som kan oppstå ved manuell etterpolering blir forhindret allerede på forhånd. Ved å fjerne alle mineralene som danner flekker, ser service og glass ekstra rene ut og glinser når de kommer ut av maskinen.

Viktig merknad

Frittstående RO-S finnes for alle underbenkmodeller.



SILKURVKONTROLL

Kontrollerer om vasketanksil og filter er riktig satt inn

Dersom silsystemet ikke er satt inn riktig, viser kontrollen en advarsel. Når silen blir plassert riktig igjen, kan vaskingen fortsette.

For deg betyr dette

- Pumpen beskyttes mot skår og småbestikk.
- Du sparer oppvaskmiddel og reduserer driftskostnadene.
- Smuss holdes igjen.

VIDVINKELDYSER

For rengjøring i alle hjørner

Oppvaskresultater er avhengig av flere faktorer samtidig: Et viktig aspekt er nøyaktig fordeling av vann og rengjøringsmiddel. For at vaskedysene skal virke så effektivt som mulig, har HOBART gitt dem en spesiell form slik at de sprøyter mer presist og dekker flere flater sammenlignet med vanlige systemer.

Din fordel

Oppvaskresultatet blir betydelig forbedret, særlig i hjørnene.

HOBART



ENKEL BETJENING

PREMAX EKSKLUSIV LINJE

VAPOSTOP²

Setter en stopper for dampskyer

Den som åpner oppvaskmaskinen rett etter oppvaskprosessen, får en varm dampsky i fjeset.

Dette er det slutt på: Den innovative VAPOSTOP² trekker den 60 °C varme dampen ut av maskinen ved hjelp av en ventilator og forhindrer dermed damputslipp.

Rask forklaring av fordelene

- Det blir behageligere å ta ut oppvaskgodset.
- Gjestene ved disken blir ikke forstyrret av dampen som velter ut.
- Trebenker og kjøkkenutstyr blir beskyttet.
- Det avgis 90 % mindre damp til rommet.

VISIOTRONIC-TOUCH KONTROLL

Ukomplisert betjening for alle og enhver

Betjening ved hjelp av én knapp i kombinasjon med fargerik berøringsskjerm - enklere blir det ikke: VISIOTRONIC-TOUCH-kontrollen gjør det mye enklere å håndtere maskinen og viser alle viktige opplysninger på displayet vha. tekst og symboler.

Dine fordeler

- Du kan velge program uten problemer.
- Det er lett å foreta innstillinger.
- Alle viktige opplysninger kan ses på et blunk.





ENKEL BETJENING

TIDSINDIKATOR GJENVÆRENDE TID

Vaskeprosessen er alltid synlig

Som en utvidelse av VISIOTRONIC-TOUCH kontrollen viser HOBART-oppvaskmaskinene framdriften til programmet.

- Blå: Programmet ble nettopp startet
- Delvis grønn: Maskin skyller
- Grønn: Program avsluttet/maskin startklar
- Rød: Feil- eller merknadsmelding



SIGNAL FOR LAVT KJEMINIVÅ

Kjeminivåovervåkning effektivt og enkelt

Nivåmåleren overvåker innholdet i eksterne og integrerte kjemikaliebeholdere. Dermed blir du alltid gjort oppmerksom på etterfylling av rengjøringsmiddel og tørremiddel til rett tid, noe som garanterer et varig og upåklagelig oppvaskresultat.

HYGIENEPROGRAM

Beseirer mikrober og bakterier

Etter som tiden går lagres det kalk og smusspartikler i maskinen. Med det patenterte hygieneprogrammet har mikrobene og bakteriene ingen sjanse.

Du blir vist informasjon på displayet slik at du vet når neste hygieneprogram må gjennomføres. Da er det bare å legge hygienetabletter inn i maskinen og starte programmet. Kort tid etter er oppvaskmaskinen hygienisk ren igjen.

Et overblikk over dine fordeler

- Rask utbedring av kalkavleiringer.
- Maskinen blir rengjort for smussrester.
- Sørger for en behagelig lukt.

CLIP-IN VASKE- OG SKYLLEARMER

Gjør rengjøringen av maskinen så enkel som mulig

For å lette arbeidet ditt kan både vaske- og skyllearmene tas ut i et håndgrep med CLIP-IN systemet. Etter rengjøringen trengs det på samme måte bare ett klikk for å sette inn oppvaskdelen igjen.

SOFT-START VASKEPUMPE

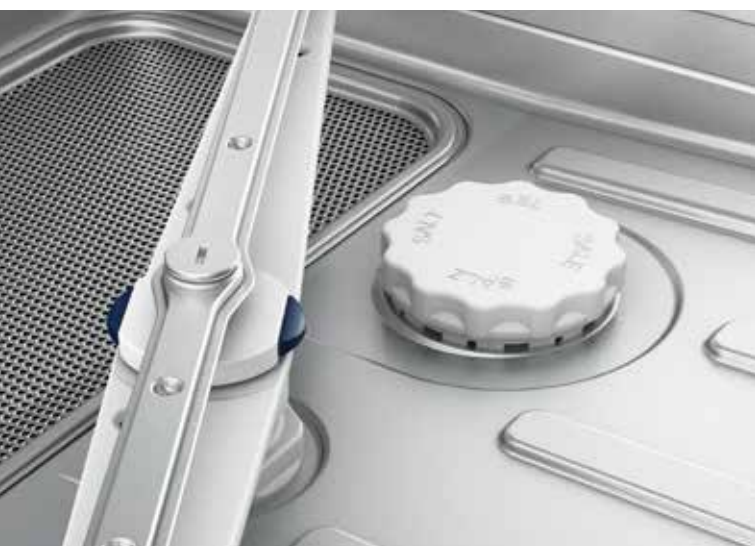
For stille oppvaskstart

I bistroer og barer er oppvaskmaskinene ofte innebygd i disken og er veldig nær gjestene. For ikke å påvirke samtalene deres sørger SOFT-START vaskepumpen, som navnet sier, for en myk og stille oppvaskstart.

INTEGRERT AVKALKINGSSYSTEM

Beskytter mot forkalking og øker levetiden

Avkalkingssystemet er valgfritt integrerbart og fjerner kalkdannende mineraler fra vannet. Dette forhindrer kalkavleiringer som kan føre til økte programtider, ødelagte varmeelementer og manglende oppvaskresultater.



INTEGRERBARE FORRÅDSBEHOLDERE

Spar plass og etterfyll hygienemiddel på en bekvem måte

De integrerbare forrådsbeholderne for tørremiddel og oppvaskmiddel kan i tillegg bygges inn i maskinene. De store åpningene sørger for bekvem påfylling uten søl.



USB-GRENSESNIITT

For problemløs datadokumentasjon

Temperatur, feilmeldinger og valgt program må dokumenteres permanent til overvåkingen. Denne tidkrevende oppgaven overtar VISIOTRONIC-TOUCH kontroll automatisk.

Komfortabel visning av drifts- og forbruksdata

For ukomplisert nedlasting av drifts- og hygieneparametere har oppvaskmaskinen et USB-grensesnitt for å kunne lagre alle relevante data på et eksternt lagringsmedium.

HOBART



PÅLITELIGHET & FLEKSIBILITET

FLERFASE (230/400 V)

Garantert fleksibilitet for igangsetting av maskinen

Du kan velge mellom å drive oppvaskmaskinen på 230 V eller 400 V. Det er alltid mulig å foreta endringer vha. enkel omkobling.

XL VASKEKAMMER

Mer rom for mer ytelse

Stekeplater og bakebrett, eurokasser eller større plater: Med **PROFI FXL**-maskinen kan du vaske store gjenstander uten problemer. Det forstørrede XL-vaskekammeret har plass for oppvaskgods på opptil **600 x 400 mm**.



DEMPET DØRANSLAG

Mykt og lydløst ved åpning og lukking

Døra på oppvaskmaskinen fjæres med gasstrykkdemper. Denne beskytter serviset og forhindrer slitasje på døropphenget.

Dessuten: Den flate kurvføringen på innsiden av døra gjør at du kan ta kurven ut og inn av maskinen uten problemer.



HOBART

**WASHSMART
HOBART 4.0**

WASHSMART

HOBART WASHSMART APP

Et overblikk over det viktigste

Den nye HOBART WASHSMART appen gir deg en omfattende oversikt over statusen på din oppvaskmaskin gratis i 5 år. Du får dessuten vite om forestående vedlikeholdsintervaller til rett tid, gjeldende driftskostnader eller kjemikalieforbruket.

Koble til, informere, profitere

Basert på disse data kan du unngå driftsstans nedetid, bestille forbruksprodukter direkte via appen og kontakte HOBART kundeservice eller en autorisert servicepartner. Dessuten kan WASHSMART gi deg illustrerte anvisninger for retting av mindre feil slik at du kan utføre dette selv.

En oversikt over alle alle funksjoner

- Maskinstatus (holder deg oppdatert om statusen på alle dine maskiner)
- Feilmeldinger (pushvarsler informerer deg om alle systemfeil)
- Kalkulator for driftskostnader (kostnadsoversikt over vann, kjemikalier og strømforbruk)
- Informasjon om hygiene (visning og enkel nedlasting av en hygieneprotokoll)
- Bestille forbruksvarer (enkel bestilling av forbruksvarer)
- Utnyttelse (informasjon om effektiv bruk av maskinen)

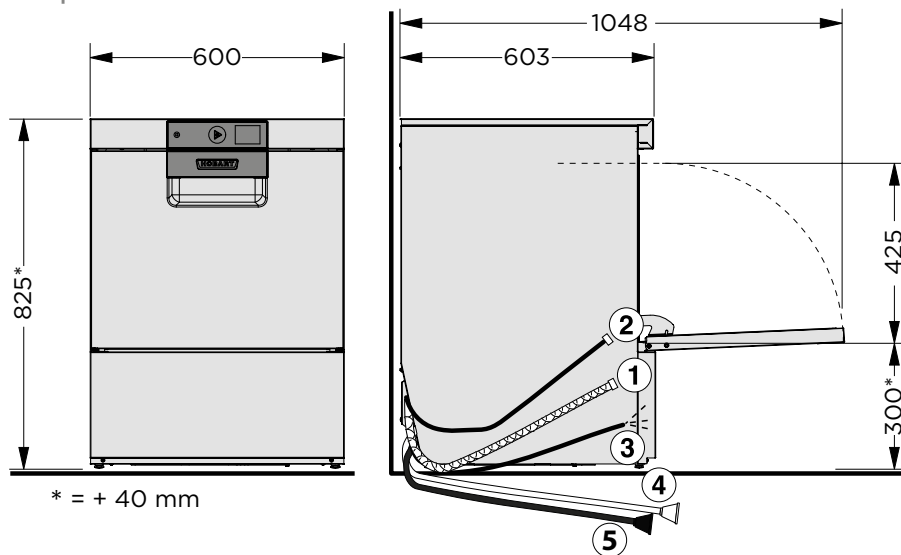
Du kan finne mere informasjon om tilgjengeligheten i forskjellige land og språk på www.washsmart.info.



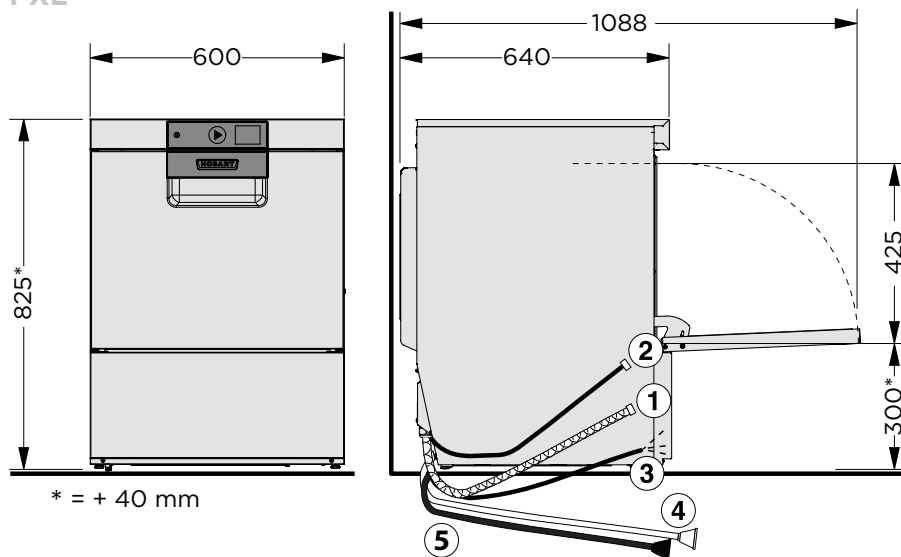


MÅLSKISSER

FX | FP



FXL



[1] Avløpsslange

[2] Vanntilkobling

[3] Tilkoblingskabel

[4] Flytende oppvaskmiddel

[5] Tørremiddel ^{a)}

^{a)} på maskiner med eksterne kjemikaliebeholdere

UTSTYR

MODELLER	PROFI LINJE		PREMAX LINJE
	PROFI FX	PROFI FXL	PREMAX FP ***
HØY LØNNSOMHET			
Øko-program	-	-	● PREMAX EKSKLUSIV LINJE
SENSO-ACTIVE ressursstyring	●	●	●
ZINI dobbeltkurvsystem	○	○	○
BEST OPPVASKRESULTAT			
TOP-DRY tørking	-	-	● PREMAX EKSKLUSIV LINJE
GENIUS-X ² filtersystem	●	●	●
frittstående omvendt osmose RO-S	○	○	○
Silkekurvkontroll	●	●	●
Skyllepumpe	●	●	●
Vidvinkeldyser	●	●	●
SHINE bestikkprogram	-	-	● PREMAX EKSKLUSIV LINJE
Kontinuerlig oppvaskprogram	●	●	●
Vaskeprogram for stivelse	●	●	●
Vannutskifting	●	●	●
ENKEL BETJENING			
VAPOSTOP ²	-	-	● PREMAX EKSKLUSIV LINJE
Integrert WiFi modul*	●	●	●
WASHSMART App**	●	●	●
VISIOTRONIC-TOUCH kontroll	●	●	●
Tidsindikator gjenværende tid	●	●	●
Signal for lavt kjeminivå	○	○	○
Hygieneprogram	●	●	●
CLIP-IN vaske- og skyllearmer	●	●	●
SOFT-START vaskepumpe	●	●	●
Integrert avkalkingssystem	○	○	○
Integrerbare forrådsbeholdere	○	○	○
USB-grensesnitt	●	●	●
PÅLITELIGHET & FLEKSIBILITET			
XL vaskekammer	-	●	-
Dempet døranslag	●	●	●
Avløpspumpe	●	●	●
Flerfase (230/400 V)	●	●	●

● Inklusive ○ Valgfritt - Ikke tilgjengelig

* Du finner mere informasjon om tilgjengeligheten i de forskjellige land her: www.washsmart.info.

** Gratis bruk i 5 år.

*** Tilgjengelig fra august 2018.

TEKNISKE DATA

MODELLER	PROFI LINJE		PREMAX LINJE
	PROFI FX	PROFI FXL	PREMAX FP**
PROGRAMVARIGHET*	90 / 180 / 360 sek og spesialprogrammer	90 / 180 / 360 sek og spesialprogrammer	80 / 150 / 170 sek og spesialprogrammer
YTELSE			
KURVER	40 /t	40 /t	45 /t
Tallerkener	720 /t	720 /t	810 /t
Glass	1 440 /t	1 440 /t	1 620 /t
TANKVOLUM	10,6 l	10,6 l	10,6 l
VANNFORBRUK	2,0 l/kurv	2,0 l/kurv	1,0 l/kurv
PUMPEYTELSE	0,5 kW 350 l/min	0,5 kW 350 l/min	0,5 kW 350 l/min
TANKOPPVARMING	1,7 kW	1,7 kW	1,7 kW
VARMEEFFEKTER			
Standard	6,2 kW	6,2 kW	6,2 kW
Konverterbar	2,1 kW	2,1 kW	2,1 kW
TOTAL TILKOBLINGSVERDI			
Standard	6,8 kW 3 x 16 A	6,8 kW 3 x 16 A	6,8 kW 3 x 16 A
Konverterbar	2,7 kW 16 A	2,7 kW 16 A	3,3 kW 16 A
Spenning	400 / 50 / 3N (230 / 50 / 1)	400 / 50 / 3N (230 / 50 / 1)	400 / 50 / 3N (230 / 50 / 1)
MÅL			
Bredde	600 mm	600 mm	600 mm
Dybde	603 mm	640 mm	603 mm
Høyde	825 mm	825 mm	825 mm
Innlastingshøyde	425 mm	425 mm	425 mm
Dimensjon kurv	500 x 500 500 x 530 mm	500 x 500 500 x 530 mm	500 x 500 500 x 530 mm

Flerfase gjør det mulig å drive oppvaskmaskinen valgfritt på 230 V eller 400 V. Endring på stedet kan enkelt gjøres til enhver tid ved omkobling.

* For å oppnå hygieniske skylletemperaturer også ved kaldtvannstilkobling eller redusert varmeeffekt har maskinen automatisk styring av programvarighet.

** Tilgjengelig fra august 2018.

KONSEPTLØSNINGER for optimalt vaskeresultat

VANNBEHANDLING

Den riktige løsningen for enhver vannkvalitet: Avsaltingspatronene HYDROLINE STAR og STAR EXTRA samt omvendt osmose-anlegget HYDROLINE PURE RO-S garanterer flekkfritt oppvaskresultat uten etterpolering.

VASKEJEMIKALIER

Riktig oppvaskmiddel til all slags bruk – perfekt tilpasset til maskinen. Hygieneserien HYLINER.





VÅR VISJON

Oppvask uten vann

Intensiv markedsforskning har resultert i at kundene våre forventer seg oppvaskteknikk som forener høy lønnsomhet med optimal ytelse. Vi orienterer oss mot disse kravene og de danner grunnlaget for vår visjon "Oppvask uten vann". Denne visjonen er vår kontinuerlige utfordring for stadig å finne nye veier som reduserer vann-, energi- og kjemikalieforbruket ytterligere. Med innovative toppytelser vil vi skritt for skritt komme nærmere målet vårt. Og det vet vi allerede.

» Når en gang den første maskinen virkelig vil være i stand til å vaske uten vann – da er det en HOBART. «

BEDRIFTEN

Vi er HOBART

HOBART er ledende på verdensmarkedet for profesjonell oppvaskteknikk og velrenommert produsent av koke-, tilberednings- og miljøteknikk. Grunnlagt 1897 i Troy, Ohio, beskjeftiger HOBART i dag over hele verden mer enn 6.900 medarbeidere. På produksjonsstedet Offenburg i Tyskland, utvikler, produserer og selger HOBART oppvaskteknikk til hele verden. Internasjonalt setter gastronom- og hotellbransje, catering, bakerier og slaktere, supermarkeder, flyselskaper, cruiseskip, leverandører til bilindustrien, forskningscentre og farmasøytiske selskaper pris på våre innovative produkter som er ledende innenfor området økonomi og økologi.



HOBART

LET'S MAKE IT
HAPPEN!

MADE IN GERMANY

Dette kvalitetsløftet gir vi våre kunder og det er vårt personlige krav, som hos HOBART støttes av alle medarbeiderne.



VÅRT FOKUS

Innovativ – økonomisk – økologisk

Det er vår ledetråd. Å være innovativ betyr for oss å stadig sette nye teknologiske milepæler som gir en ekte merverdi for kunden. Dette gjøres mulig i et eget teknologi- og innovasjonssenter for oppvaskteknikk ved vårt hovedkontor i Tyskland. Med samlet innovasjonskraft oppstår her høyeffektive produkter, som stadig bekrefter vår posisjon som teknologileder. Å være økonomisk betyr for oss, å sette milepæler når det gjelder de laveste driftskostnader og ressursforbruk og kontinuerlig revolusjonere markedet. Å være økologisk betyr for oss en ansvarsfull behandling av ressurser og en bærekraftig energipolitikk. Dette gjelder ikke bare for produktet i bruk, men altomfattende for alle foretakets områder som innkjøp eller produkter.

HOBART

Kompetent – rask – pålitelig

HOBART serviceteknikere samt HOBART servicepartnere er de "virkelige" spesialistene. Med intensiv opplæring og mange års erfaring er disse teknikere i besittelse av unike og detaljerte produktkunnskaper. Slik blir vedlikeholds- og reparasjonsarbeider alltid gjennomført kompetent, raskt og pålitelig.

HOBART

DEUTSCHLAND/ÖSTERREICH

HOBART GMBH

Robert-Bosch-Straße 17 | 77656 Offenburg
Tel.: +49 781 600-0 | Fax: +49 781 600-2319
info@hobart.de | www.hobart.de



Werkskundendienst +49 180 345 6258
für Österreich +43 820 240 599

Zentraler Verkauf +49 180 300 0068

SCHWEIZ

GEHRIG GROUP AG

Bäulerwisenstrasse 1 | 8152 Glattbrugg
Tel.: +41 43 211 56-56
Fax: +41 43 211 56-99
info@gehriggroup.ch
www.gehriggroup.ch

FRANCE

COMPAGNIE HOBART

ZI PARIS EST - Allée du 1er Mai - B.P. 68
77312 MARNE LA VALLEE Cedex 2
Téléphone: +33 1 64 11 60 00
Fax: +33 1 64 11 60 01
contact@hobart.fr
www.hobart.fr

UNITED KINGDOM

HOBART UK

Southgate Way | Orton Southgate
Peterborough | PE2 6GN
Phone: +44 844 888 7777
customer.support@hobartuk.com
www.hobartuk.com

BELGIUM

HOBART FOSTER BELGIUM

Industriestraat 6 | 1910 Kampenhout
Phone: +32 16 60 60 40
Fax: +32 16 60 59 88
sales@hobart.be
www.hobart.be

NEDERLAND

HOBART NEDERLAND B.V.

Pompmolenaan 12 | 3447GK Woerden
Tel.: +31 348 46 26 26
Fax: +31 348 43 01 17
info@hobart.nl
www.hobart.nl

NORGE

HOBART NORGE

Gamle Drammensvei 120 A | 1363 HØVIK
Tel.: +47 67 10 98 00
Fax: +47 67 10 98 01
post@hobart.no
www.hobart.no

SVERIGE

HOBART SCANDINAVIA APS

Varuvägen 9 | 125 30 Älvsjö
Tel.: +46 8 584 50 920
info@hobart.se
www.hobart.se

DANMARK

HOBART SCANDINAVIA APS

Håndværkerbyen 27 | 2670 Greve
Tel.: +45 43 90 50 12
Fax: +45 43 90 50 02
post@hobart.dk
www.hobart.dk

AUSTRALIA

HOBART FOOD EQUIPMENT

Unit 1 / 2 Picken Street | Silverwater NSW | 2128
Tel.: +61 2 9714 0200
Fax: +61 2 9714 0242
www.hobartfood.com.au

KOREA

HOBART KOREA LLC

7th Floor | Woonsan Bldg | 108 | Bangi-dong
Songpa-gu | Seoul 138-050
Phone: +82 2 34 43 69 01
Fax: +82 2 34 43 69 05
contact@hobart.co.kr
www.hobart.co.kr

JAPAN

HOBART (JAPAN) K.K.

Suzunaka Building Omori
6-16-16 Minami-Oi | Shinagawa-ku | Tokyo 140-0013
Phone: +81 3 5767 8670
Fax: +81 3 5767 8675
info@hobart.co.jp
www.hobart.co.jp

SINGAPORE

HOBART INTERNATIONAL (S) PTE LTD

158 | Kallang Way | #06-03/05
Singapore 349245
Phone: +65 6846 7117
Fax: +65 6846 0991
enquiry@hobart.com.sg
www.hobart.com.sg

THAILAND

HOBART (THAILAND)

43 Thai CC Tower Building | 31st FL
Room No. 310-311 | South Sathorn Rd.
Yannawa | Sathorn | Bangkok | 10120
Phone: +66 2 675 6279 81 | Fax: +66 2 675 6282
enquiry@hobartthailand.com | www.hobartthailand.com

OTHER COUNTRIES

HOBART GMBH

Robert-Bosch-Straße 17 | 77656 Offenburg | Germany
Phone: +49 781 600-2820
Fax: +49 781 600-2819
info-export@hobart.de
www.hobart-export.com

Die Angaben in diesem Prospekt beruhen auf dem Stand 06/2019. Technische Änderungen oder Änderungen der Ausführung bleiben vorbehalten.

The details given in this brochure are correct as of 06/2019. We reserve the right to technical or design modifications.

Document non contractuel. Les indications de ce prospectus sont conformes à la mise à jour de 06/2019. Nous nous réservons le droit de modifier les données ou les configurations techniques de nos machines.

