



OPPVASKTEKNIKK
GROVOPPVASKMASKINER

UP | UX



DET BEDRE ELLER DET BESTE – DU HAR VALGET!



PROFI-LINJE

PROFIlinjen – alt som en profesjonell oppvaskmaskin trenger. Den vellykkede produktserien fra HOBART finnes i bruk overalt hvor oppvaskmengden og oppvaskens tilsussing krever perfekt arbeid av en ekte proff. Den kombinerer effektiv oppvaskteknikk med høy betjeningskomfort og lave driftskostnader. Et bredt utvalg av utstyrsopsjoner gjør **PROFI**linjen til en skreddersydd oppvaskløsning for de forskjelligste bruksområder.



PREMAX-LINJE

PREMAXlinjen er den riktige modellen for alle som vil mer. Fordi **PREMAX** setter milepæler på alle områder: minimale driftskostnader ved imponerende betjeningskomfort kombinert med maksimal ytelse. **PREMAX**linjen er den mest økonomiske og mest innovative oppvaskmaskinlinjen på markedet. I tillegg til utstyret til **PROFI**modellene overbeviser **PREMAX** ved enestående produkttegenskaper og er den ideelle partneren for de høyeste krav til en perfekt organisert oppvask.

PREMAX-LINJE EKSKLUSIV

De eksklusive **PREMAX** egenskapene er karakterisert ved dette skriftbildet og en gyllen bakgrunn.

DEN KRAFTIGSTE VASKEEFFEKTEN MED DE HØYESTE ENERGI BESPARELSENE

DINE FORDELER:

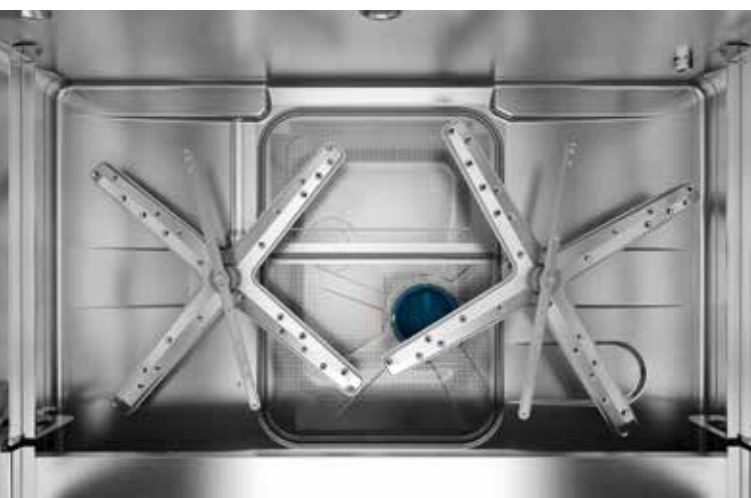
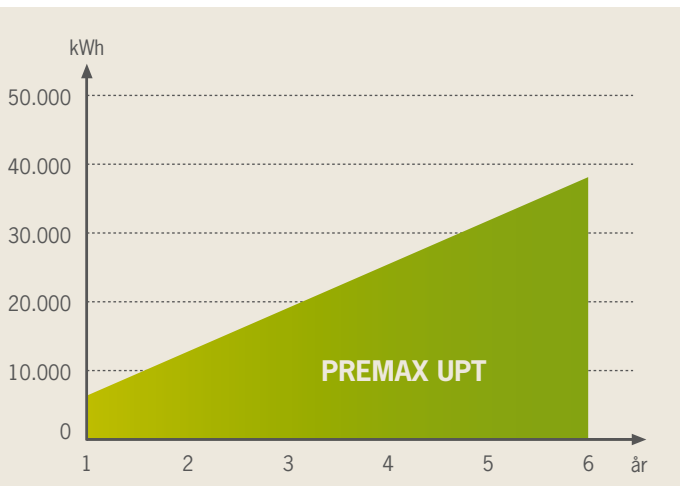
HOBART-groppvaskmaskiner brukes overalt hvor det må vaskes kjøkkentøy og redskap med stort format. Vi tilbyr deg den perfekte modellen som er tilpasset dine krav hva gjelder oppvaskkapasitet og andre spesifikasjoner.

Kraftig og økonomisk. Effektiv og lønnsom.

EKSKLUSIVT HOS HOBART:

- Et spesielt **direkte innsprøytningssystem for oppvaskmiddel** og den patenterte dampvaskingen reduserer den manuelle forhåndsrengjøringen betraktelig.
- **Vaskeomgang på sidene** tredobler kapasiteten per spyling sammenlignet med en vanlig groppvaskmaskin.
- De moderne systemene for **varmegjenvinning fra vann og luft** sparer opp til 6.354 kWh per år.

ENERGI-INNSPARING i kWh grunnet varmegjenvinning for avløpsvann ved PREMAX UPT (kumulert)



HOBART

HOBART



MODELLENE VÅRE



PREMAX UP

Den eneste grovoppvaskmaskinen med sidevaskesystem. Sammenlignet med andre modeller tilbyr **PREMAX UP** dermed den 3-doble kapasiteten på samme plass. Innovative og effektive rengjøringsystemer sikrer et perfekt oppvaskresultat med betydelig redusert manuell forhåndsrengjøring.



PREMAX UPT

PREMAX UPT byr på fordelene til **PREMAX UP** kombinert med den doble kapasiteten sammenlignet med en standard grovoppvaskmaskin med tilsvarende kurvbredde.



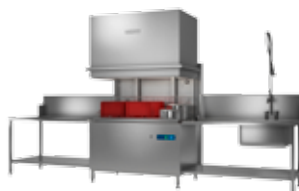
PROFI UX

Renser kasseroller, støpejernsgryter, tallerkener, kasser og kurver med perfekt oppvaskresultat. Kun med HOBART kan 4 bakerikasser rengjøres i en omgang.



PROFI UXT

Den riktige modellen for mye oppvask. Modellen **PROFI UXT** byr på dobbel kapasitet sammenlignet med **PROFI UX** og kan samtidig vaske 6 bakerikurver.



PROFI UXTH

Hettemodellen forenkler innlasting og tømning av maskinen. Gjennom muligheten for å skyve gjennom blir sorteringen komfortabel og ergonomisk.



PROFI UXTLH

Den over gjennomsnittet store innlastingshøyden til **PROFI UXTLH** byr på plass, øker kapasiteten per vaskesyklus, spesielt ved bakeplater og bakerikurver og er dermed optimal for bruk i bakerier.

BEST OPPVASKRESULTAT

VAPO-ACTIVE DAMPVASK

Til de vanskeligste forurensningene på redskaper tilhører tørkede matrester. **PREMAX** grovoppvaskmaskiner løser denne utfordringen med varm vanndamp.

- Forurensningens struktur brytes opp.
- Vasketemperaturen økes i løpet av svært kort tid.
- Den økte temperaturen forbedrer betraktelig virkningen til oppvaskmiddelet.

På denne måten oppnår du helt klart det beste vaskeresultatet som kan oppnås med en grovoppvaskmaskin.

DIREKTE INNSPRØYTINGSSYSTEM FOR OPPVASKMIDDEL

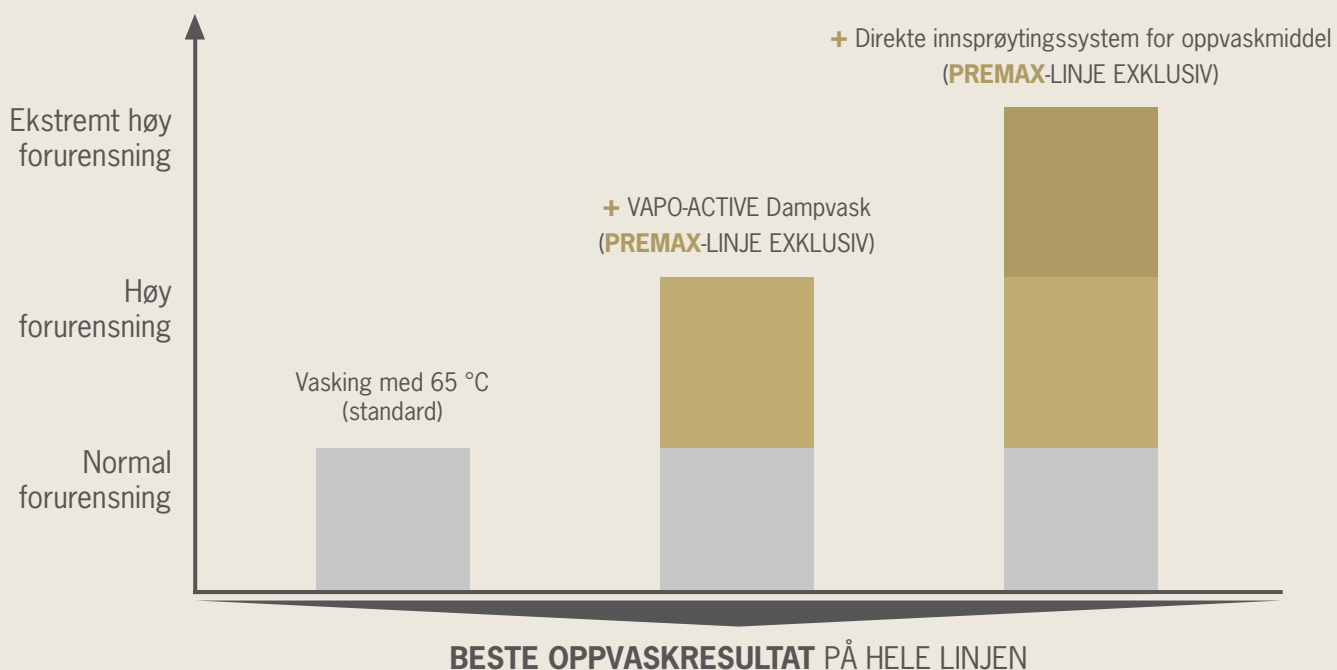
Ekstreme forurensninger, som er basert på stivelsesholdige matvarer, som for eksempel:

- Potetpure
- Potetgrateng
- Ris og nudler

krever en mye høyere kjemikaliekonsentrasjon for rengjøring. **PREMAX** grovoppvaskmaskiner sprøyter derfor konsentrert oppvaskmiddelløsning direkte på redskapene. Dette virker så i 30 sekunder direkte på forurensningen, før den vaskes av med dampvaskingen.

Dette gjør at manuell bløtlegging reduseres betraktelig eller bortfaller helt.

ALLE LØSNER NORMALE FORURENSNINGER, **HOBART LØSNER MER!**



ROTOR-X VASKESYSTEM

Våre kryssformede vaskearmer med fire armer er unike på markedet og sørger for en ekstremt høy vaskeeffekt:

- De fordobler kontakttiden til vannet på oppvaskgodset.
- Den mekaniske vaskeeffekten økes med 100 % i forhold til vanlige vaskearmer.

Lengre kontakttid og en høyere vaskeeffekt sørger for et utmerket vaskeresultat på hele flaten.

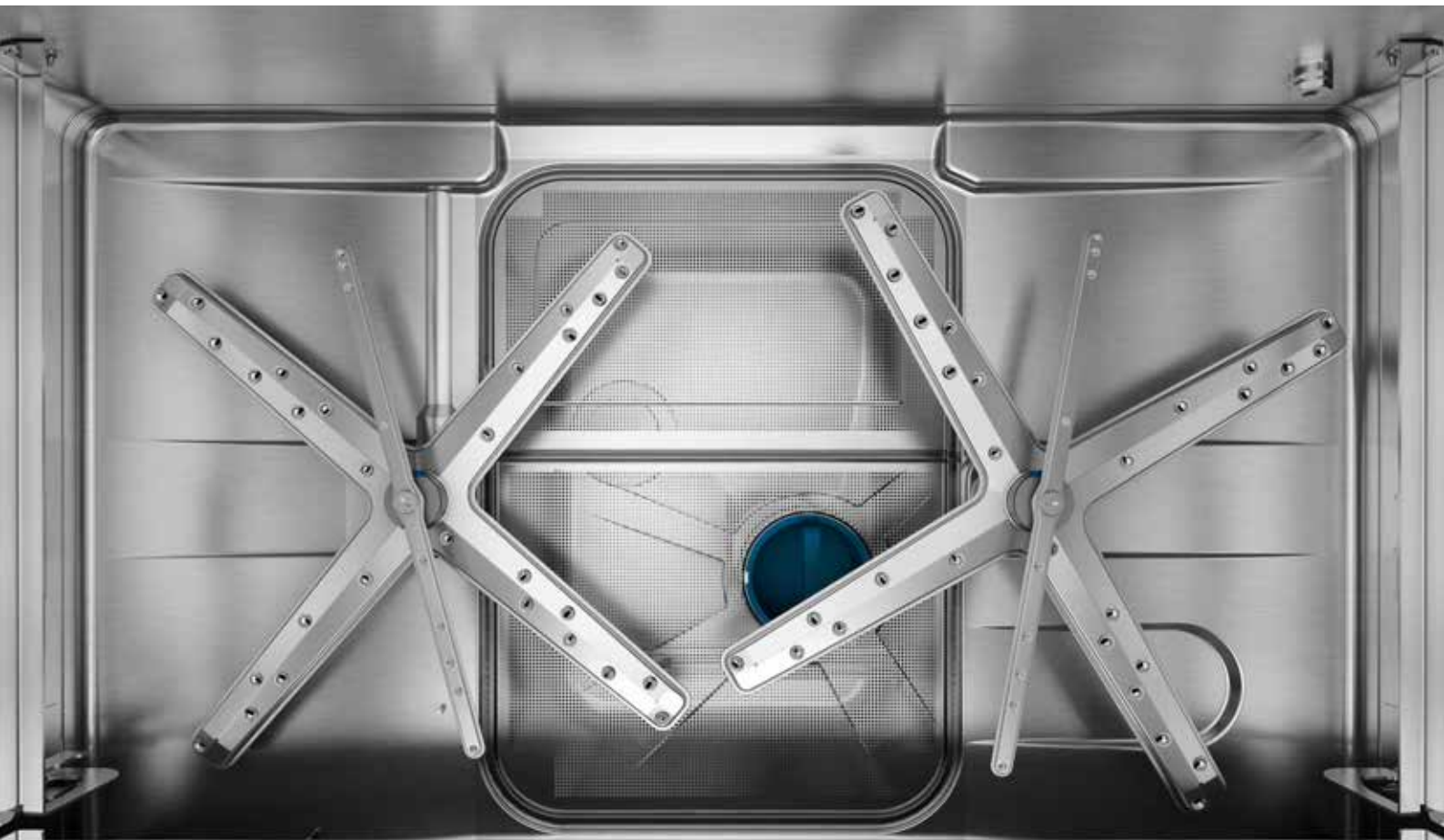
Det roterende ROTOR-X vaskesystemet består av en kryssformet vaskearm oppe og nede, i modellene **PROFI UXT**, **UXTH**, **UXTLH** og **PREMAX UPT** har dobbelt antall.

POWER VASKING

Grovoppvaskmaskiner vasker prinsipielt med en klart høyere mekanisk effekt enn andre oppvaskmaskiner. POWER vaskingen oppretter det nødvendige høye vasketrykket gjennom:

- vaskearmer med spesielle impuls-dyser
- vaskepumper med en 200 % høyere ytelse

Denne kombinasjonen garanterer et hygienisk vaskeresultat også ved sterkt forurensede redskaper.



BEST OPPVASKRESULTAT

SENSO-ACTIVE RESSURSSTYRING

Innføring av smuss i tanken overvåkes kontinuerlig og vannforbruket tilpasses automatisk. Ved lite innføring av smuss forblir vannforbruket lavt, mens det ved høyere innføring av smuss kan øke.

Dette resulterer i følgende fordeler:

- Sikkert vaskeresultat også ved høyere innføring av smuss.
- Oppvaskmaskinen korrigerer feil til betjeningspersonalet.
- Såpevannet regenereres alltid med tilstrekkelig rent vann.
- Det er ikke lenger nødvendig med komplett utpumping og ny påfylling.

GENIUS-X² FILTERSYSTEM

Det videreutviklede GENIUS-X² filtersystemet rengjør smussvannet i tre trinn og holder vaskevannet rent:

1. Grovt smuss og matrester samles i silkurven og kan ikke komme inn i tanken.
2. Finsmuss samles i et separat finfilter og pumpes allerede etter 10 sekunder ut av maskinen.
3. Under vaskingen samles resterende finsmuss. Dette pumpes av før sluttskylling.

GENIUS-X² filtersystemet renser seg selv under utpumpingen, og reduserer forbruket av rengjøringsmiddel med mer enn 30 %.



ENKEL BETJENING

VAPOSTOP

Når en åpner døren til standard groppvaskmaskiner kommer det ut en varm dampsky fra maskinen.

Den valgfrie VAPOSTOP-funksjonen bruker en flertrinnet ventilator til å trekke den 65 °C varme dampen over en varmeveksler og hindrer slik utslipp av damp.

Den patenterte VAPOSTOP

- Kjøler avtrekksluften ned til ca. 25 °C
- Forbedrer inneklimate
- Forenkler arbeidet



VISIOTRONIC KONTROLL

Enknapps-betjening i kombinasjon med tekst- og grafikkdisplayet forenkler betjeningen av maskinen betraktelig:

- Alle viktige informasjon er tilgjengelig med et blick
- Programmer kan enkelt velges
- Innstillinger kan enkelt gjennomføres

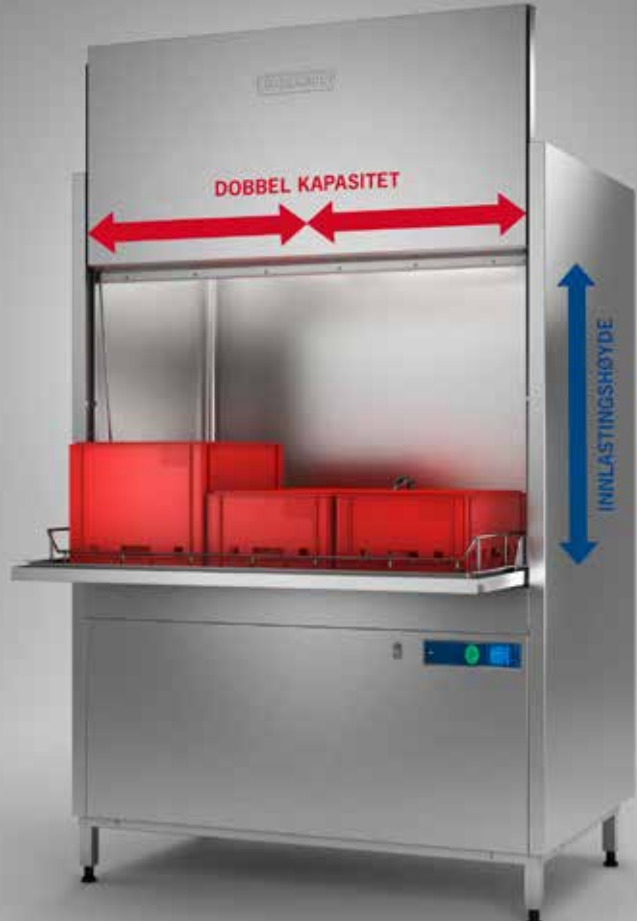
Straks maskinen registrerer at du trenger informasjon, aktiveres displayet automatisk og leverer all nødvendig informasjon.

TIDSINDIKATOR GJENVÆRENDE TID

For støtte av VISIOTRONIC kontrollen indikerer oppvaskmaskinen i den store startknappen progresjonen til programmet:

- Blå: Programmet ble nettopp startet
- Delvis grønn: Maskin skyller
- Grønn: Program avsluttet/maskin startklar
- Rød: Feil- eller informasjonsmelding





ENKEL BETJENING

HETTELØFTER

Hettene til modellene **PROFI UXTH** og **UXTLH** kan valgfritt åpnes og lukkes med en elektrisk drevet hetteløfter. For åpning og lukking av hetten er det så ikke nødvendig å bruke manuell kraft.

SIGNAL FOR LAVT KJEMINIVÅ

Det integrerte signalet for lavt kjeminivå varsler behovet for etterfylling av oppvaskmiddel og tørremiddel. Slik garanteres et kontinuerlig feilfritt vaskeresultat.

FILTERBLOKKERINGSSENSOR

Hvis det føres svært mye smuss inn i maskinen, kan silene bli tette. Filterblokkeringssensoren registrerer dette og viser en advarsel i betjeningspanelet. Denne funksjonen hjelper betjeningspersonalet og sikrer en kontinuerlig drift av oppvaskmaskinen.

HYGIENEPGRAM

Etter som tiden går lagres det kalk og smusspartikler i maskinen. Det patenterte hygieneprogrammet ble utviklet for å motvirke disse forurensningene:

- Fjerner kalkavleiringer
- Renser maskinen for smussrester
- Sørger for en behagelig lukt

I displayet blir det rettidig vist en informasjon, straks hygieneprogrammet skal gjennomføres. Legg hygienetabletter inn i maskinen og start hygieneprogrammet. Maskinen er straks hygienisk ren.



FLEKSIBILITET

DOBBEL KAPASITET

For større vaskeoppgaver tilbyr modellene **PROFI UXT/UXTH** og **UXTLH** den riktige løsningen.

Samtidig kan det vaskes opp til

- 6 bakerikurver
- 16 bakeplater
- 3 EN-beholdere

Innsparing av unødvendige ventetider og kapasiteten økes betraktelig.

REDUSERBAR MASKINHØYDE

Ved **PROFI UX** og **UXT** kan maskinhøyden ved åpen dør reduseres med 217 mm.

Dette tillater også bruk av maskinen i rom med lavt tak. Innlastingshøyden er da på 650 mm.

INNLASTINGSHØYDE

Den svært store innlastingshøyden gir avhengig av modell plass for opp til

- 6 bakerikurver
- store serveringsbrett (600 x 800 mm)
- bakeplater (600 x 800 mm)

HOBART

HOBART



PREMIUM

HØY LØNNSOMHET

HØYERE KAPASITET OG FLEKSIBILITET

Patenterte førings Skinner på sidene øker kapasiteten for GN-kantiner og slakterikasser per vaskeprosess betraktelig i forhold til vanlige modeller:

- **PREMAX** UP tredobler kapasiteten fra 2 til 6 GN-kantiner
- **PREMAX** UPT fordobler kapasiteten fra 4 til 8 GN-kantiner

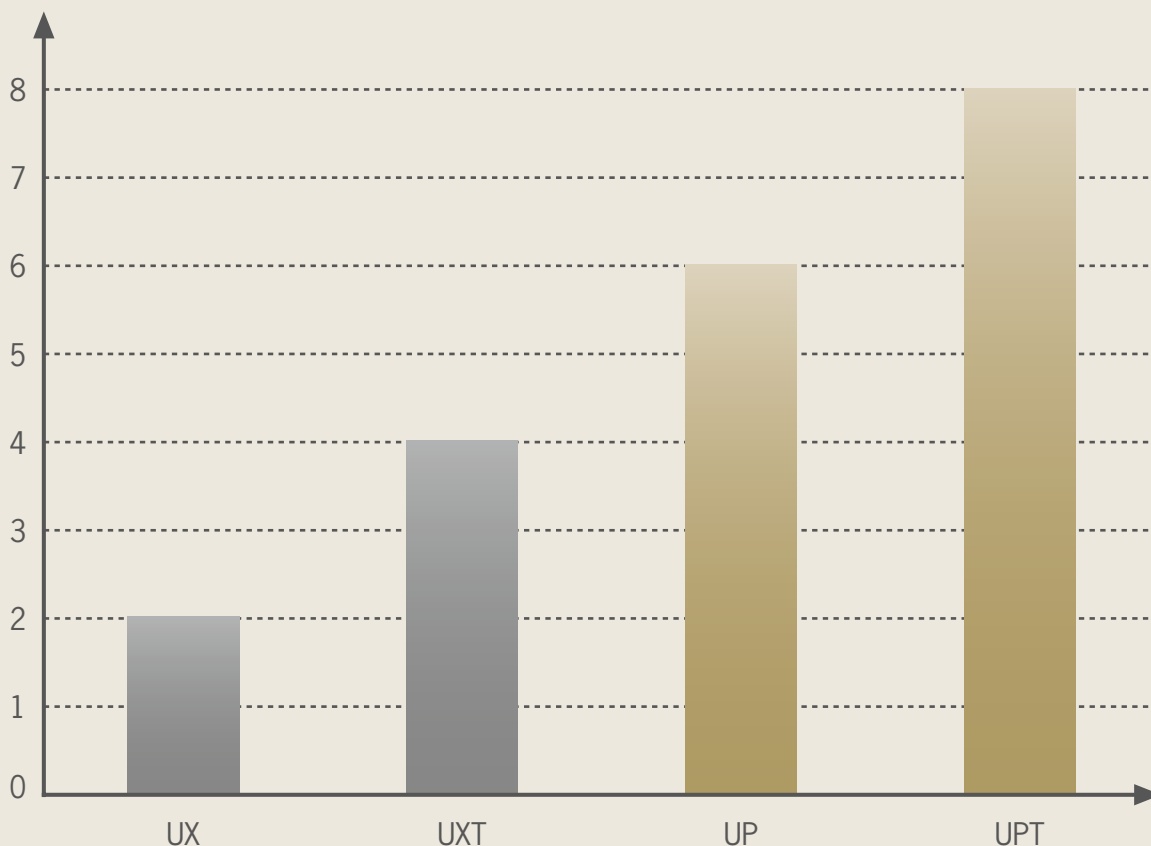
Gjennom den tydelig høyere kapasiteten for GN-kantiner og slakterikasser viser effektiviteten til oppvaskmaskinene.



Dette sparer opp til 1.000 arbeidstimer per år.

ALLE KLARER NORMAL KAPASITET, **HOBART** KLARER MER!

GN-kantiner per vaskeomgang



HOBART

35%

Energiinnsparing gjennom
varmegjenvinning for avløpsvann

6.350 kWh

Så mye energi kan varmegjenvinning for avløpsvann spare per år.

40°C

Med denne verdien kan varmegjenvinningen for avtrekksluften redusere
temperaturen til avtrekksluften og sørger for et bedre inneklima.



HØY LØNNSOMHET

VARMEGJENVINNING FOR AVTREKKS LUFT

Den valgfrie varmegjenvinningen for avtrekksluft ved frontdør-modeller benytter energien fra den 60 °C varme dampen til oppvarming av det rene vannet. Fuktighet og energi sendes ikke ukontrollert ut i rommet, men føres effektivt tilbake via en varmeveksler til oppvaskmaskinen.

- Sparer opp til 5.000 kWh per år
- Reduserer romtemperaturen
- Forbedrer inneklimate

VARMEGJENVINNING FOR AVLØPSVANN

Energien til det 65 °C varme avløpsvannet brukes til oppvarming av det rene vannet.

Den valgfrie varmegjenvinningen for avløpsvann leder det varme avløpsvannet langs det innstrømmende rene vannet. Dette gjør at friskvannet varmes opp til 45 °C, før det varmes opp i varmtvannsbeholderen til den endelige sluttskylleteperaturen.

- Sparer opp til 6.350 kWh per år
- Amortisering kan skje allerede i det 2. året

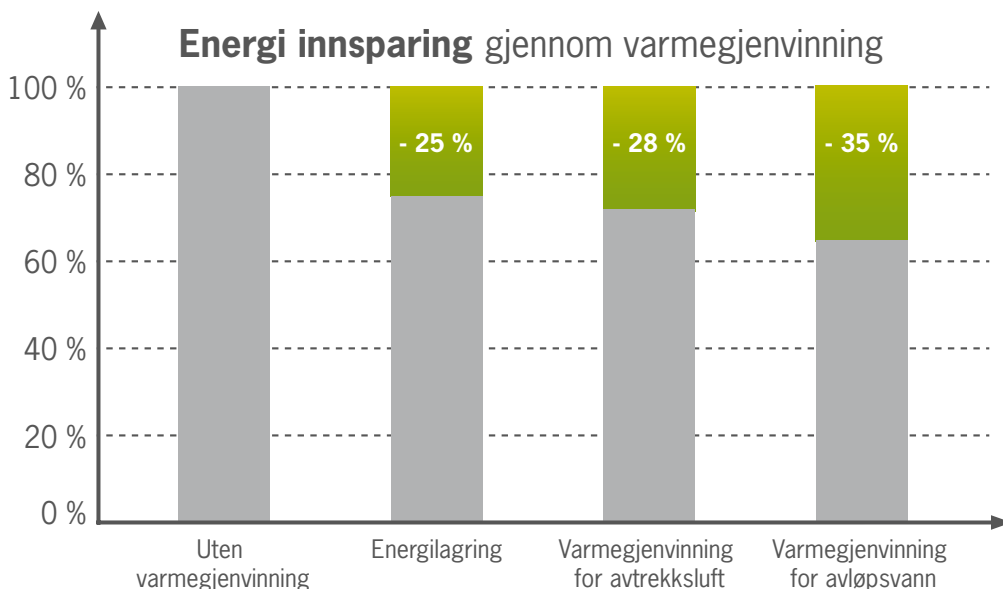
ENERGILAGRING

Ved hetteoppvaskmaskiner skjer energilagringen via det standardmessige energilageret for avtrekksluft. Hetten som er lukket på alle sider reduserer energiforbruket drastisk. Den sender ikke den 60 °C varme dampen ukontrollert ut i rommet, men holder den tilbake under hetten.

- Sparer opp til 2.600 kWh per år
- Reduserer romtemperaturen
- Forbedrer inneklimate

Det er intelligent energisparing uten ekstra investeringskostnader.

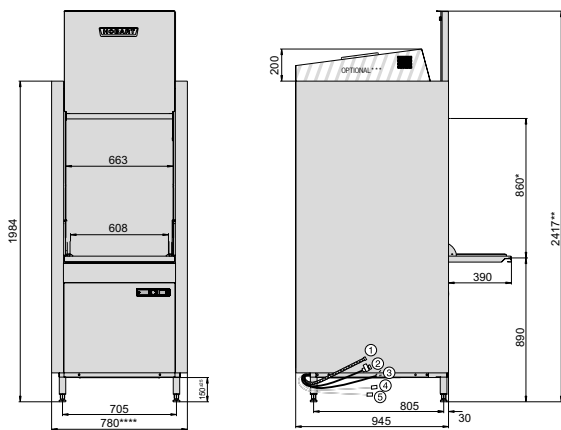
ALLE VIL SPARE ENERGIKOSTNADER, HOBART SPARER MER!



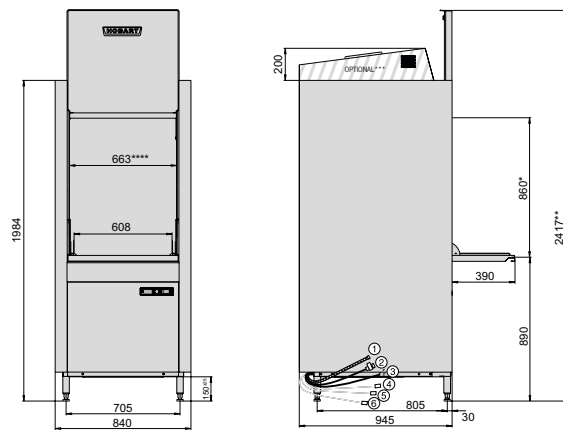
MÅLSKISSER

GROVOPPVASKMASKIN FRONTDØR-MODELLER

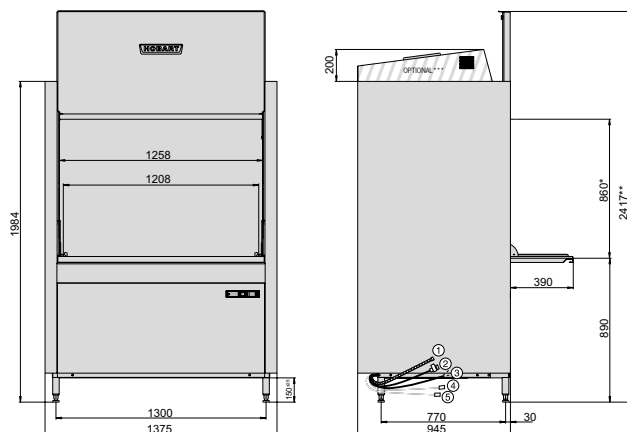
UX



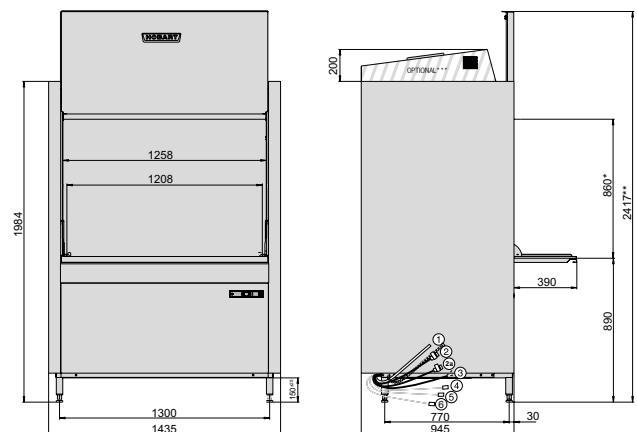
UP



UXT



UPT

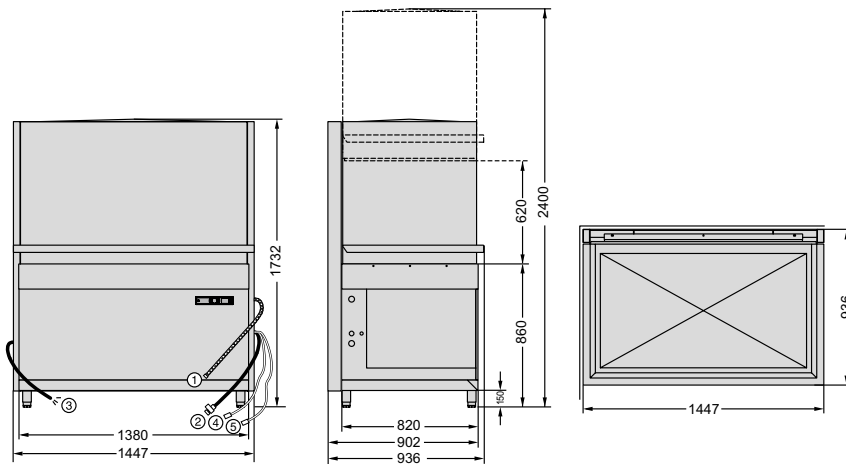


- ① Tømmeslange ② Tilkobling for rent vann ③ separat tankpåfylling ④ El. tilførselskabel ⑤ Flytende rengjøringsmiddel^{a)} ⑥ Flytende tørremiddel^{a)} ⑦ Flytende rengjøringsmiddel^{a)}
- ^{a)} for maskiner med eksterne kjemikaliebeholdere

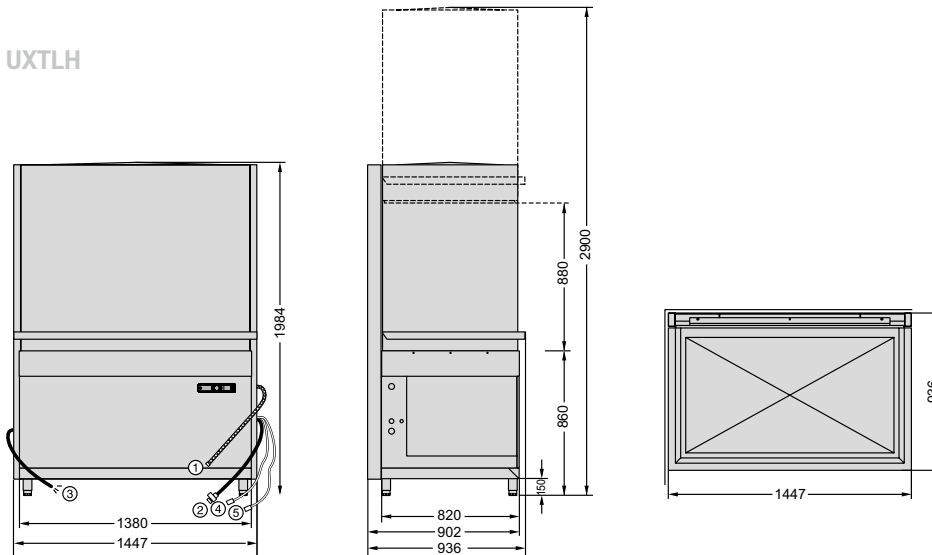
* Innlastingshøyden kan reduseres til 650 mm
 ** Høyden med åpen dør kan reduseres til 2.200 mm
 *** ved varmegjenvinning for avtrekksluft
 **** ved varmegjenvinning for avløpsvann

GROVOPPVASKMASKIN HETTE-MODELLER

UXTH



UXTLH



- ① Tømmeslange ② Tilkobling for rent vann ③ El. tilførselskabel ④ Flytende rengjøringsmiddel ^{a)} ⑤ Flytende tørremiddel ^{a)}
^{a)} for maskiner med eksterne kjemikaliebeholdere



UTSTYR

PROFI-LINJE

MODELLER	UX	UXT	UXTH
MODELLTYPE	Frontdør	Frontdør	Hette
KJØKKENTØY			
Beskrivelse	Gryter, GN-kantiner, serveringsbrett og alle slags redskap; 2 EN-beholdere; 8 bakeplater med opp til 600 x 800 mm; 4 bakerikurver	Gryter, GN-kantiner, serveringsbrett og alle slags redskap; 3 EN-beholdere; 16 bakeplater med opp til 600 x 800 mm; 6 bakerikurver	Gryter, GN-kantiner, serveringsbrett og alle slags redskap; 3 EN-beholdere; 8 bakeplater med opp til 600 x 800 mm; 3 bakerikurver
BEST OPPVASKRESULTAT			
VAPO-ACTIVE Dampvask	–	–	–
Direkte innsprøytningssystem for oppvaskmiddel	–	–	–
ROTOR-X Vaskesystem	●	●	●
POWER Vasking	●	●	●
SENSO-ACTIVE Ressursstyring	●	●	●
GENIUS-X ² Filtersystem	●	●	●
Silkurvkontroll	●	●	●
ENKEL BETJENING			
VAPOSTOP	○	○	–
VISIOTRONIC kontroll	●	●	●
Tidsindikator gjenværende tid	●	●	●
Integrert avkalkingssystem	○	–*	–*
Hetteløfter	–	–	○
Signal for lavt kjeminivå	●	●	●
Filterblokkeringssensor	●	●	●
Hygieneprogram	●	●	●
Oppstilling i hjørne mulig	–	–	●
Oppvaskmiddel- og sluttskyllemiddeldosering	●	●	●
EASY-CLEAN konsept	●	●	●
CLIP-IN vaske- og skyllearmer	●	●	●
USB-grensesnitt	●	●	●
HØY LØNNSOMHET			
Høyere kapasitet og fleksibilitet	–	–	–
Varmegjenvinning for avtrekksluft	○	○	–
Varmegjenvinning for avløpsvann	○	○	○
Energilagring	–	–	●
Varme- og lydisolert hette	–	–	●
FLEKSIBILITET			
Dobbel kapasitet	–	●	●
Reduserbar maskinhøyde	●	●	–
Innlastingshøyde	●	●	–

● inklusive

○ Valgfritt

– Ikke tilgjengelig

* Ekstern vannavherding anbefales

	PROFI-LINJE		PREMAX-LINJE	
MODELLER	UXTLH	UP	UPT	
MODELLTYPE	Hette	Frontdør	Frontdør	
KJØKKENTØY				
Beskrivelse	Gryter, GN-kantiner, serveringsbrett og alle slags redskap; 3 EN-beholdere; 16 bakeplater med opp til 600 x 800 mm; 6 bakerikurver	Gryter, serveringsbrett og alle slags redskap; 6 GN-kantiner (1/1); 4 EN-beholdere	Gryter, serveringsbrett og alle slags redskap; 8 GN-kantiner (1/1); 5 EN-beholdere	
BEST OPPVASKRESULTAT				
VAPO-ACTIVE Dampvask	–	● PREMAX-LINJE EKSKLUSIV	● PREMAX-LINJE EKSKLUSIV	
Direkte innsprøytingssystem for oppvaskmiddel	–	● PREMAX-LINJE EKSKLUSIV	● PREMAX-LINJE EKSKLUSIV	
ROTOR-X Vaskesystem	●	●	●	
POWER Vasking	●	●	●	
SENSO-ACTIVE Ressursstyring	●	●	●	
GENIUS-X ² Filtersystem	●	●	●	
Silkurvkontroll	●	●	●	
ENKEL BETJENING				
VAPOSTOP	–	○	○	
VISIOTRONIC kontroll	●	●	●	
Tidsindikator gjenværende tid	●	●	●	
Integrert avkalkingssystem	–*	–*	–*	
Hetteløfter	○	–	–	
Signal for lavt kjeminivå	●	●	●	
Filterblokkeringssensor	●	●	●	
Hygieneprogram	●	●	●	
Oppstilling i hjørne mulig	●	–	–	
Oppvaskmiddel- og sluttskyllemiddeldosering	●	●	●	
EASY-CLEAN konsept	●	●	●	
CLIP-IN vaske- og skyllearmer	●	●	●	
USB-grensesnitt	●	●	●	
HØY LØNNSOMHET				
Høyere kapasitet og fleksibilitet	–	● PREMAX-LINJE EKSKLUSIV	● PREMAX-LINJE EKSKLUSIV	
Varmegjenvinning for avtrekksluft	–	○	○	
Varmegjenvinning for avløpsvann	○	○	○	
Energilagring	●	–	–	
Varme- og lydisolert hette	●	–	–	
FLEKSIBILITET				
Dobbel kapasitet	●	–	●	
Reduserbar maskinhøyde	–	–	–	
Innlastingshøyde	●	●	●	

● inklusive

○ Valgfritt

– Ikke tilgjengelig

* Ekstern vannavherding anbefales



TEKNISKE DATA

MODELLER	PROFI-LINJE		
	UX	UXT	UXTH
PROGRAMVARIGHET*	120 / 240 / 360 sek. og spesialprogrammer	120 / 240 / 360 sek. og spesialprogrammer	120 / 240 / 360 sek. og spesialprogrammer
YTELSER			
Kurver	30 /t	30 /t	30 /t
Bakeplater (600 x 800 mm)	240 /t	480 /t	240 /t
EN-kasser	60 /t	90 /t	90 /t
Bakerikasser	120 /t	180 /t	90 /t
Kantiner (1/1)	60 /t	120 /t	120 /t
TANKVOLUM	80 l	130 l	130 l
VANNFORBRUK	4.5 l/Kurv	7.5 l/Kurv	7.5 l/Kurv
PUMPEYTELSE	2.9 kW 1,150 l/min	2 x 2.9 kW 2 x 1,150 l/min	2 x 2.9 kW 2 x 1,150 l/min
Tankvarme	3.3 kW	6.1 kW	6.1 kW
VARMEEFFEKTER			
Standard	12.4 kW	15.3 kW	15.3 kW
Konverterbar	6.2 kW	9.1 kW	9.1 kW
TILKOBLINGSVERDIER			
Standard	15.6 kW 3 x 25 A	21.6 kW 3 x 35 A	21.6 kW 3 x 35 A
Konverterbar	12.4 kW 3 x 20 A	15.6 kW 3 x 35 A	15.6 kW 3 x 35 A
Spenning	400 / 50 / 3N	400 / 50 / 3N	400 / 50 / 3N
DIMENSJONER			
Innlastingshøyde	860 mm	860 mm	620 mm
Dimensjon kurv	600 x 760 mm	1,240 x 700 mm	1,240 x 700 mm

* For å oppnå hygieniske skylletemperaturer også ved kaldtvannstilkobling eller redusert varmeeffekt har maskinen automatisk styring av programvarighet.

MODELLER	PROFI-LINJE	PREMAX-LINJE	
	UXTLH	UP	UPT
PROGRAMVARIGHET*	120 / 240 / 360 sek. og spesialprogrammer	120 / 240 / 280 sek. og spesialprogrammer	120 / 240 / 280 sek. og spesialprogrammer
YTELSER			
Kurver	30 /t	30 /t	30 /t
Bakeplater (600 x 800 mm)	480 /t	210 /t	450 /t
EN-kasser	90 /t	120 /t	150 /t
Bakerikasser	180 /t		
Kantiner (1/1)	120 /t	180 /t	240 /t
TANKVOLUM	130 l	80 l	130 l
VANNFORBRUK	7.5 l/Kurv	8 l/Kurv	14 l/Kurv
PUMPEYTELSE	2 x 2.9 kW 2 x 1,150 l/min	2.9 kW 1,150 l/min	2 x 2.9 kW 2 x 1,150 l/min
Tankvarme	6.1 kW	3.3 kW	6.1 kW
VARMEEFFEKTER			
Standard	15.3 kW	15.3 kW	18.1 kW
Konverterbar	9.1 kW	9.1 kW	9.1 kW
TILKOBLINGSVERDIER			
Standard	21.6 kW 3 x 35 A	18.5 kW 3 x 32 A	24.5 kW 3 x 50 A
Konverterbar	15.6 kW 3 x 35 A	15.5 kW 3 x 25 A	18.5 kW 3 x 32 A
Spenning	400 / 50 / 3N	400 / 50 / 3N	400 / 50 / 3N
DIMENSJONER			
Innlastingshøyde	880 mm	860 mm	860 mm
Dimensjon kurv	1,240 x 700 mm	600 x 760 mm	1,240 x 700 mm

HOBART



PREMAX

INNOVATIV



HOBART

ØKONOMISK



HOBART

MILJØVENNLIG

BEDRIFTEN

HOBART er ledende på verdensmarkedet for profesjonell oppvaskteknikk og velrenommert produsent av koke-, tilberednings- og miljøteknikk. Grunnlagt 1897 i Troy, Ohio, beskjeftiger HOBART i dag over hele verden mer enn 6.900 medarbeidere. På produksjonsstedet Offenburg, Tyskland, utvikler, produserer og selger HOBART oppvaskteknikk over hele verden. Internasjonalt satser spisesteder og hoteller, offentlig forpleining, bakerier og kjøttforretninger, supermarkeder, flyselskap, cruiseskip, billeverandører, forskningsinstitutter og farmasøytiske bedrifter på våre innovative produkter, som er de ledende på området lønnsomhet og økologi.

VÅRT FOKUS

INNOVATIV - ØKONOMISK - MILJØVENNLIG

Det er vår ledetråd. Å være innovativ betyr for oss å stadig sette nye teknologiske milepæler som gir en reell merverdi for kunden. Dette gjøres mulig i et eget teknologi- og innovasjonssenter for oppvaskteknikk ved vårt hovedkontor i Tyskland. Med samlet innovasjonskraft oppstår her høyeffektive produkter som stadig bekrefter vår posisjon som teknologileder. Å være økonomisk betyr for oss å sette milepæler når det gjelder de laveste driftskostnader og ressursforbruk og kontinuerlig revolusjonere markedet. Å være miljøvennlig betyr for oss en ansvarsfull behandling av ressurser og en bærekraftig energipolitikk. Dette gjelder ikke bare for produktet i bruk, men altomfattende for alle foretakets områder som innkjøp eller produkter.

NÅR EN GANG DEN FØRSTE
MASKINEN VIRKELIG VIL VÆRE I
STAND TIL Å VASKE UTEN VANN –
VIL DET VÆRE EN HOBART.

Dette kvalitetsløftet gir vi våre kunder og det er vårt personlige krav, som hos HOBART støttes av alle medarbeiderne.

VÅR VISJON - OPPVASK UTEN VANN

Intensiv markedsforskning har resultert i at våre kunder forventer oppvaskteknikk som forener den høyeste lønnsomhet med optimal ytelse. Vi orienterer oss mot disse kravene og de danner grunnlaget for vår visjon „Oppvask uten vann“. Denne visjonen er vår kontinuerlige utfordring for stadig å finne nye veier som reduserer vann-, energi- og kjemiforbruket ytterligere. Med innovative toppytelser vil vi skritt for skritt komme nærmere vårt mål. Og vi vet allerede nå: Når en gang den første maskinen virkelig vil være i stand til å vaske opp uten vann – vil det være en HOBART.

HOBART KOMPETENT – RASK – PÅLITELIG

HOBART serviceteknikere samt HOBART servicepartnere er de „virkelige“ spesialistene. Gjennom intensiv opplæring og mange års erfaring råder disse teknikere over unike og detaljerte produktkunnskaper. Slik blir vedlikeholds- og reparasjonsarbeider alltid gjennomført kompetent, raskt og pålitelig.



**DEUTSCHLAND/ÖSTERREICH****HOBART GMBH**

Robert-Bosch-Straße 17 | 77656 Offenburg
Tel.: +49(0)781.600-0 | Fax: +49(0)781.600-23 19
info@hobart.de | www.hobart.de



Werkskundendienst 0180.345 62 58
für Österreich 0820.24 05 99

Zentraler Verkauf 0180.300 00 68

SCHWEIZ**GEHRIG GROUP AG**

Bäulerwisenstrasse 1 | 8152 Glattbrugg
Tel.: +41(0)43.211 56-56
Fax: +41(0)43.211 56-99
info@gehriggroup.ch
www.gehriggroup.ch

FRANCE**COMPAGNIE HOBART**

ZI PARIS EST - Allée du 1er Mai - B.P. 68
77312 MARNE LA VALLEE Cedex 2
Téléphone: +33(0)1 64 11 60 00
Fax: +33(0)1 64 11 60 01
contact@hobart.fr
www.hobart.fr

UNITED KINGDOM**HOBART UK**

Southgate Way | Orton Southgate
Peterborough | PE2 6GN
Phone: +44(0)844 888 7777
customer.support@hobartuk.com
www.hobartuk.com

BELGIUM**HOBART FOSTER BELGIUM**

Industriestraat 6 | 1910 Kampenhout
Phone: +32(0)16 60 60 40
Fax: +32 (0)16 60 59 88
sales@hobart.be
www.hobart.be

NEDERLAND**HOBART NEDERLAND B.V.**

Pompmolenlaan 12 | 3447GK Woerden
Tel.: +31(0)348.46 26 26
Fax: +31(0)348-43 01 17
info@hobart.nl
www.hobart.nl

NORGE**HOBART NORGE**

Gamle Drammensvei 120 A | 1363 HØVIK
Tel.: +47(0)67 10 98 00
Fax: +47(0)67 10 98 01
post@hobart.no
www.hobart.no

SVERIGE**HOBART SCANDINAVIA APS**

Box 2101 | 196 02 Kungsängen
Tel.: +46(0)8 584 50 920
Fax: +46(0)8 584 50 929
info@hobart.se
www.hobart.se

DANMARK**HOBART SCANDINAVIA APS**

Håndværkerbyen 27 | 2670 Greve
Tel.: +45(0)43 90 50 12
Fax: +45(0)43 90 50 02
post@hobart.dk
www.hobart.dk

AUSTRALIA**HOBART FOOD EQUIPMENT**

Unit 1 / 2 Picken Street | Silverwater NSW | 2128
Tel.: +61(0)2 9714 0200
Fax: +61(0)2 9714 0242
www.hobartfood.com.au

KOREA**HOBART KOREA LLC**

7th Floor | Woosan Bldg | 108 | Bangi-dong
Songpa-gu | Seoul 138-050
Phone: +82(0)2 34 43 69 01
Fax: +82(0)2 34 43 69 05
contact@hobart.co.kr
www.hobart.co.kr

JAPAN**HOBART (JAPAN) K.K.**

Suzunaka Building Omori
6-16-16 Minami-Oi | Shinagawa-ku | Tokyo 140-0013
Phone: +81(0)3 5767 8670
Fax: +81(0)3 5767 8675
info@hobart.co.jp
www.hobart.co.jp

SINGAPORE**HOBART INTERNATIONAL (S) PTE LTD**

158 | Kallang Way | #06-03/05
Singapore 349245
Phone: +65(0)6846 7117
Fax: +65(0)6846 0991
enquiry@hobart.com.sg
www.hobart.com.sg

THAILAND**HOBART (THAILAND)**

889 Thai CC building | 31st Floor | Room no. 311
South Sathorn Rd. | Yannawa | Sathorn
Bangkok 10120
Phone: +66(0)2-675-6279 | Fax: +66(0)2-675-6280
enquiry@hobartthailand.com | www.hobartthailand.com

OTHER COUNTRIES**HOBART GMBH**

Robert-Bosch-Straße 17 | 77656 Offenburg | Germany
Phone: +49(0)781.600-28 20
Fax: +49(0)781.600-28 19
info-export@hobart.de
www.hobart-export.com

Die Angaben in diesem Prospekt beruhen auf dem Stand 12/2015. Technische Änderungen oder Änderungen der Ausführung bleiben vorbehalten.

The details given in this brochure are correct as of 12/2015. We reserve the right to technical or design modifications.

Document non contractuel. Les indications de ce prospectus sont conformes à la mise à jour de 12/2015. Nous nous réservons le droit de modifier les données ou les configurations techniques de nos machines.

